



Enhancing the simple moments of your everyday life™

Topmount Installation Instructions: Stainless Steel Sinks

Congratulations!

You have purchased a quality product designed for long lasting beauty. The following instructions will take you step-by-step through the installation process and care of your product. We recommend reading the entire instruction booklet before beginning.

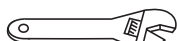
Caution: Risk of personal injury. Metal surfaces are sharp and can cause severe cuts. Use gloves and handle sink and tools with care.

Installing Your New Sink

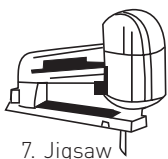
Tools And Materials



1. Phillips Screwdriver



4. Adjustable Wrench



7. Jigsaw



9. Measuring Tape



2. Hole Saw



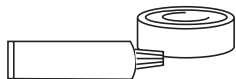
5. Pipe Wrench



8. Gloves



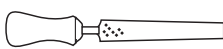
10. Work Light



3. Silicone Sealant or Plumber's Putty



6. Drill

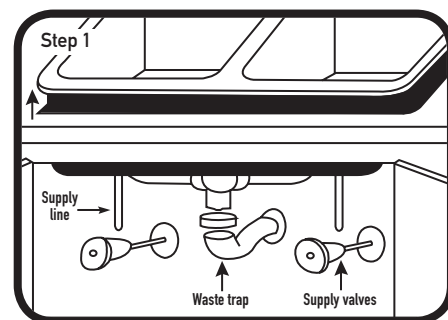


11. File

1. Long Phillips head screwdriver
2. 2" hole saw (if installing new countertop)
3. Tube of silicone sealant or plumber's putty
4. Adjustable wrench
5. Pipe wrench (if steel pipe is used)
6. Drill
7. Jigsaw
8. Gloves
9. Measuring tape
10. Work light
11. File

Step 1: Remove existing sink

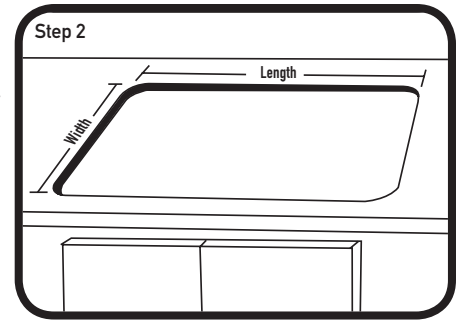
1. Leave the faucet and drain outlet in place
2. Shut off water supply valves (usually under sink).
3. Release any water that may be in the supply lines by opening faucet valves (the same way you would normally turn your water on). Let water run until it stops flowing.
4. Disconnect the supply lines from the water supply valves.
5. Disconnect the drain fitting from the waste trap.
6. Remove clips around underside of old sink.
7. Lift sink out with faucet and drain fitting still in place.



Step 2:

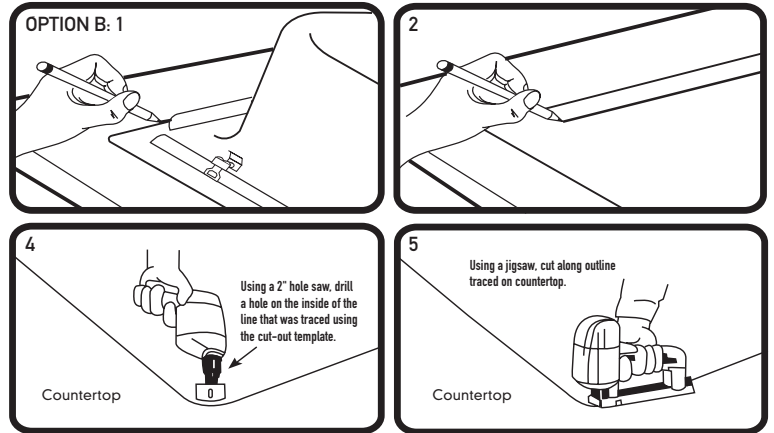
OPTION A: Prepare existing countertop

1. Make sure existing countertop cut-out opening is the proper size. Set the new sink into opening. The sink rim should rest evenly on the countertop. Slight adjustments can be made using a file or a jigsaw.
2. Use caution to avoid chipping or cracking the countertop while filing or sawing.
3. After final fitting, remove the new sink from cut-out.



OPTION B: Prepare a new countertop using the sink as a template

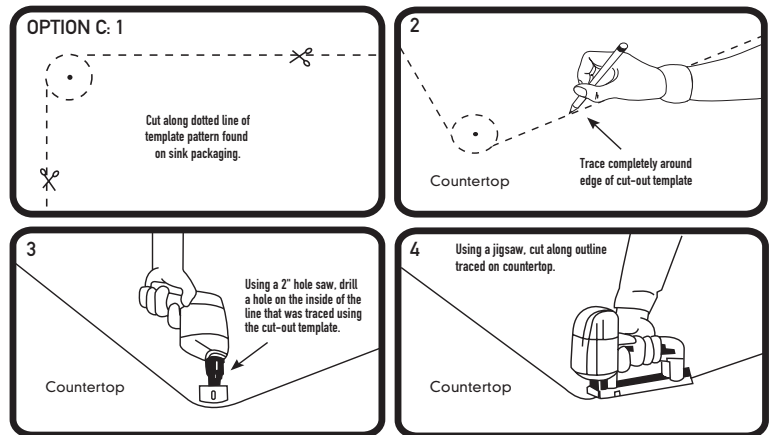
1. Carefully place the sink upside down on the countertop at the desired position. Trace the outline of the sink onto the countertop. Do not cut along this line.
2. Draw a line 3/8" (9mm) inside the sink outline. Measure the cut-out line you just drew and compare to all sink dimensions. The cut-out should be approximately 3/4" (19mm) smaller than the overall sink dimensions.
3. Verify both measurements.
4. Drill a pilot hole inside the cutting line.
5. Using a jigsaw, cut along the inside line to create the opening in the countertop.



OPTION C: Prepare a new countertop using the cut-out template provided

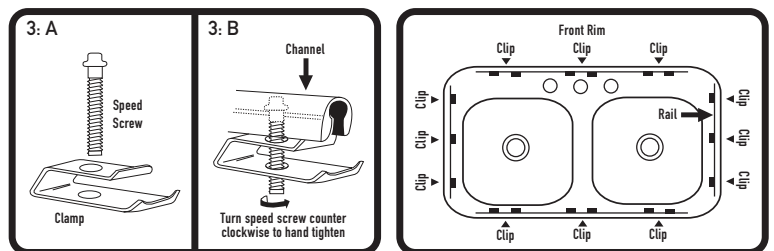
1. A template is provided to use in cutting the sink hole. Template can be located either:
 - a. On the outside of the sink carton. Use scissors to cut along dotted line. Measure the cut-out line and compare to all sink dimensions.
 - b. Inside carton. Measure the cut-out line and compare to all sink dimensions. The cut-out line should be 3/4" smaller than the overall sink dimensions.

2. Place template on countertop. Trace completely around the edge of the template directly onto your countertop.
3. Drill a pilot hole inside the cutting line.
4. Using a jigsaw, cut along the inside line to create the opening in the countertop.



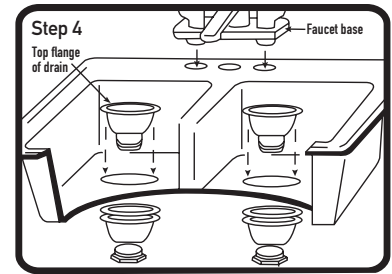
Step 3: Applying Mounting Clips

1. Assemble screws into the clamps as shown in Step A. (Screws insert into clamps with a reverse thread.)
2. Locate the clamps in the position shown in Step B. Hand tighten each clamp onto the channel so that the clamp teeth point in the same direction as the channel.
3. Locate the clamps uniformly around the sink making sure to locate one in the middle of each side. Remember only hand tighten the clamps at this time.



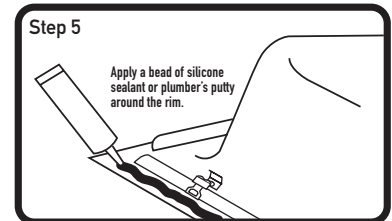
Step 4: Install accessories

Attach faucet and drains to the sink. Use plumber's putty or silicone sealant under the faucet base and under the top flange of the drain to provide a leak-proof seal.



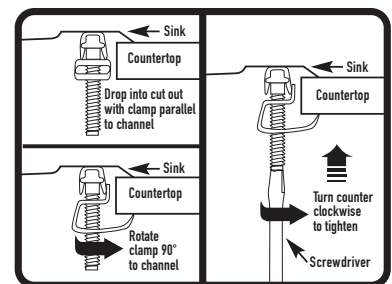
Step 5: Insert sink and tighten mounting clips

1. With sink in the upside-down position, place a continuous and generous bead of silicone sealant or plumber's putty around the entire perimeter of the rim. This serves as a watertight seal.
2. Lift sink, turn face-up and lower into the countertop opening.
3. Line up front rim with the front edge of the counter.
4. Twist clamps so the teeth swing under the counter.
5. Underneath the countertop, begin tightening clips with a screwdriver in an even fashion, alternating sides while tightening until the entire rim is sealed.
6. Do not overtighten. It is only necessary to draw the rim down snugly to the countertop.
7. Wipe excess sealant from perimeter with a wet cloth.



Step 6: Final Steps

1. Connect and tighten hot and cold faucet supply lines, strainer, drain and trap assembly. Note: Depending on the location of sink drain holes, it may be necessary to adjust the drain pipe fittings under the sink to accommodate the new sink installation.
2. Turn on water supply and examine all connections for leaks. If leak appears, tighten joint slightly. Do not overtighten.
3. With stopper in place, fill sink and examine area under sink and around drain flange for leaks.
4. Remove stopper and let water drain while examining drain connections for leaks.



CARE INSTRUCTIONS

For best results, opt for a mild liquid soap and a wet cloth to gently clean your sink. Avoid using harsh chemicals and rough brushes/sponges. After cleaning, rinse thoroughly and towel dry.

Stains: On mirror finish surfaces, use a metal polish recommended for stainless steel. All other finishes can be cleaned with mild abrasives. Always rub with the grain where applicable.

Caution: Steel wool pads leave tiny particles that may cause rust spots. Chlorine bleach can cause corrosion and pitting. Drain cleaners with sulfuric or hydrochloric acid can attack stainless steel.

Buyer Protection Limited Warranty

Sinks: FrankeUSA warrants its sinks to be free from manufacturing defects in material and workmanship, under the normal residential use for which it was intended, for the lifetime of the sink.

Accessories: FrankeUSA warrants its soap dispensers to be free from manufacturing defects in material and workmanship, under the normal residential use for which it was intended, for a period of five (5) years from the original date of purchase. Damage caused by the use of aggressive soaps and lotion is not covered. FrankeUSA warrants all other accessories to be free from manufacturing defects in material and workmanship, under the normal residential use for which it was intended, for a period of one (1) year from the original date of purchase.

Faucets: FrankeUSA warrants all faucets included with FrankeUSA sink kits to be free from manufacturing defects in material and workmanship, under the normal residential use for which they were intended, for the lifetime of the faucet. Finish: Chrome faucets carry a limited lifetime warranty. All other finishes are warranted for five (5) years from the original date of purchase.

Marine & Outdoor Use: FrankeUSA sinks, accessories and faucets are not warranted for marine or outdoor installation.

General: This warranty applies only to the original owner, providing the product has been installed in accordance with our installation instructions, used as recommended and in a normal residential application. In the event of a warranty claim, the owner will be required to provide proof of purchase (sales receipt). This warranty covers all components which make the product operational. FrankeUSA, at its option, may repair or replace the product or components necessary to restore the product to good working condition. FrankeUSA reserves the right to inspect the installation prior to the actual replacement of the product or component part. This warranty does not cover misuse or abuse, accidental damages, scuffs or scratches, improper installation, abnormal usage, negligence or damage caused by improper maintenance or cleaning. Normal wear of parts is excluded from the warranty. Damage caused by impurities or acts beyond our control are not covered. Any product or part which has been repaired or altered in any manner outside of FrankeUSA's factory, unless previously authorized in writing by FrankeUSA, will void warranty. Any replacement excludes transportation and any labor re-installation costs. This warranty does not allow recovery of incidental or consequential damages such as loss of use, delay, property damage or other consequential damage, and FrankeUSA accepts no liability for such damages. The FrankeUSA warranty is limited to the above conditions and to the warranty period specified herein and is exclusive. FrankeUSA DISCLAIMS all other warranties, expressed or implied, including IMPLIED WARRANTIES OF MERCHANTABILITY AND/OR FITNESS FOR A PARTICULAR PURPOSE. This warranty gives you specific legal rights that vary from state to state.

Additional Information: For additional information about warranty, products and accessories, please visit www.FrankeUSA.com or call our Customer Service Team at 1-800-637-6485.



Enhancing the simple moments of your everyday life™

Instrucciones de instalación del montaje superior: Fregaderos de acero inoxidable

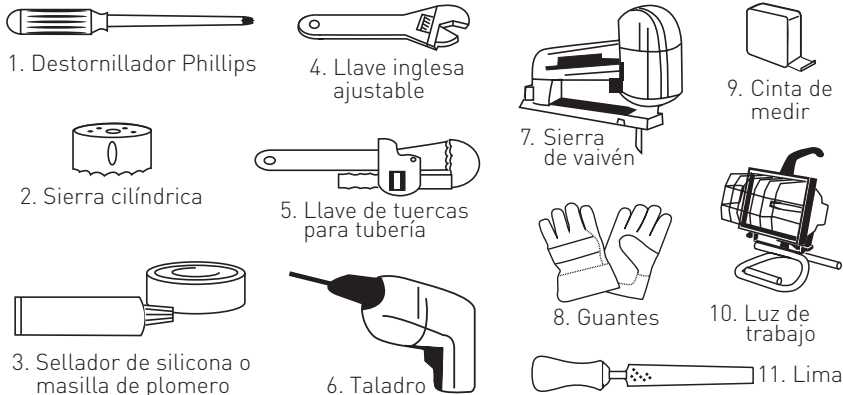
¡Felicitaciones!

Ha comprado un producto de calidad diseñado para brindar belleza duradera y muy fácil de instalar. Las instrucciones que aparecen a continuación le van a guiar paso a paso por el proceso de instalación y cuidado de su producto. Le sugerimos que lea todo el manual de instrucciones antes de seguir adelante.

Precaución: Riesgo de lesiones personales. Las superficies de metal tienen bordes afilados y pueden causar cortes graves. Utilice guantes y manipule el fregadero y las herramientas con cuidado.

Instalación del fregadero nuevo

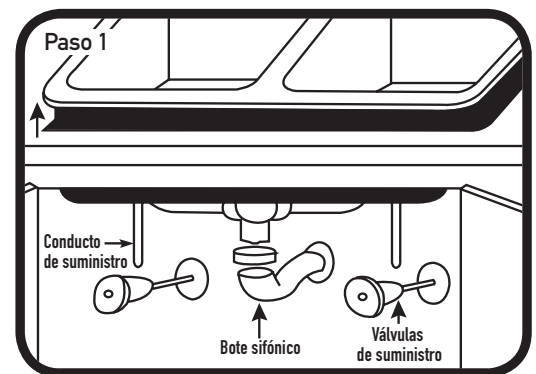
Herramientas y materiales



1. Destornillador de cabeza Phillips largo
2. Sierra cilíndrica de 2 in (si es que va a instalar una encimera nueva)
3. Tubo de sellador de silicona o de masilla de plomero
4. Llave inglesa ajustable
5. Llave de tuercas para tubería (si utiliza tubería de acero)
6. Taladro
7. Sierra de vaivén
8. Guantes
9. Cinta de medir
10. Luz de trabajo
11. Lima

Paso 1: Cómo quitar el fregadero existente

1. No mueva el grifo ni la salida de drenaje de su posición.
2. Cierre las válvulas de suministro de agua (ubicadas, generalmente, debajo del fregadero).
3. Abra las válvulas del grifo (del mismo modo en que abriría normalmente el suministro de agua) para eliminar cualquier resto de agua que pudiera haber en los conductos de suministro. Deje que el agua se vaya por completo.
4. Desconecte los conductos de suministro de las válvulas de suministro de agua.
5. Desconecte las conexiones de drenaje del bote sifónico.
6. Retire los sujetadores alrededor de la parte inferior del fregadero anterior.
7. Levante el fregadero para sacarlo sin mover el grifo ni las conexiones de drenaje de su posición.

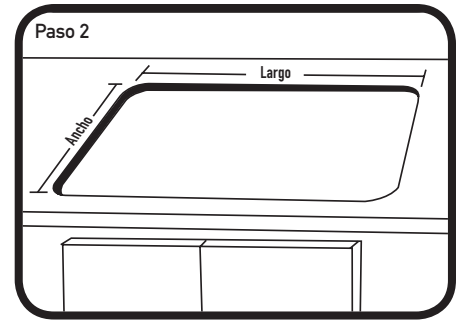


INST IMPORT014 REV 07-14

Paso 2:

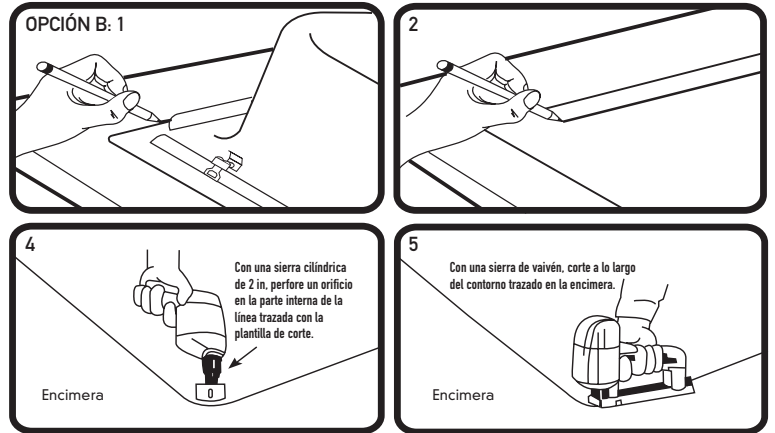
OPCIÓN A: Cómo preparar una encimera existente

1. Asegúrese de que el orificio existente en la encimera sea del tamaño adecuado. Coloque el fregadero nuevo dentro del orificio. El reborde del fregadero debe asentarse sin inconvenientes sobre la encimera. Para realizar ajustes leves, puede utilizar una lima o sierra de vaivén.
2. Utilice la lima o la sierra de vaivén con cuidado para no fragmentar ni quebrar la encimera.
3. Luego del ajuste final, retire el fregadero nuevo del orificio.”



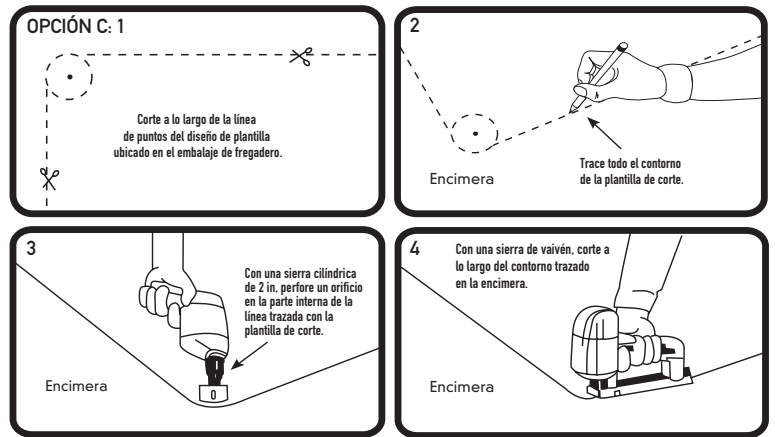
OPCIÓN B: Cómo preparar una encimera nueva utilizando el fregadero de plantilla

1. Con cuidado, coloque el fregadero al revés sobre la encimera en la ubicación que desee. Marque el contorno del fregadero en la encimera. No realice el corte siguiendo esta línea.
2. Dibuje una línea que esté ubicada a 3/8 in (9 mm) por dentro del contorno de la encimera. Mida la línea de corte que acaba de trazar y compare con todas las dimensiones del fregadero. Las dimensiones de la línea de corte deben ser, aproximadamente, 3/4 in (19 mm) más pequeñas que las dimensiones totales del fregadero.
3. Verifique ambas medidas.
4. Con un taladro, realice un orificio de prueba dentro de la línea de corte.
5. Con una sierra de vaivén, corte a lo largo de la línea interna para formar el orificio en la encimera.



OPCIÓN C: Cómo preparar una encimera nueva con la plantilla de corte proporcionada

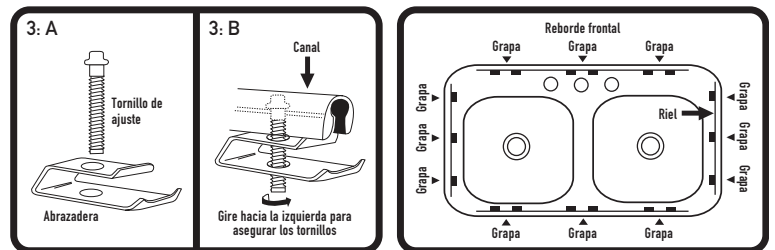
1. Se proporciona una plantilla para cortar el orificio del fregadero. La plantilla puede estar ubicada en cualquiera de los siguientes lugares:
 - a. En la parte externa de la caja del fregadero. Utilice tijeras para cortar a lo largo de la línea de puntos. Mida la línea de corte y compare con todas las dimensiones del fregadero.
 - b. Dentro de la caja. Mida la línea de corte y compare con todas las dimensiones del fregadero. Las dimensiones de la línea de corte deben ser 3/4 in (19 mm) más pequeñas que las dimensiones totales del fregadero.



2. Coloque la plantilla sobre la encimera. Marque todo el contorno de la plantilla directamente sobre la encimera.
3. Con un taladro, realice un orificio de prueba dentro de la línea de corte.
4. Con una sierra de vaivén, corte a lo largo de la línea interna para formar el orificio en la encimera.

Paso 3: Cómo se usan las grapas de instalación

1. Coloque los tornillos en las abrazaderas tal como se muestra en el paso A (Los tornillos se enroscan a las abrazaderas en sentido contrario).
2. Colocar las abrazaderas en la posición mostrada en el paso B. Sujete firmemente cada abrazadera en el canal de modo que los dientes de la abrazadera apunten a la misma dirección que el canal.



3. Colocar las abrazaderas uniformemente alrededor del lavabo asegurándose colocar una en el medio de cada lado. Recuerde sólo ajustar manualmente las abrazaderas en este momento.

Paso 4: Cómo instalar los accesorios

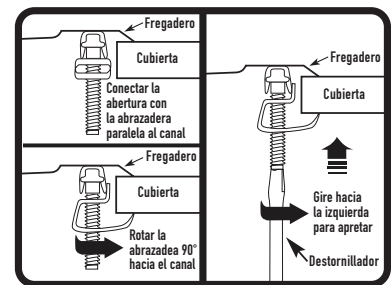
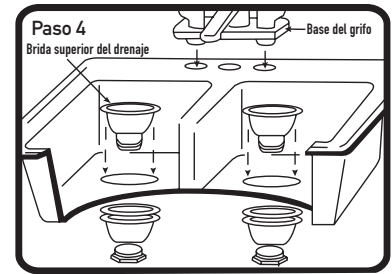
Fije el grifo y los drenajes al fregadero. Coloque masilla de plomero o sellador de silicona debajo de la base del grifo y de la brida superior del drenaje a fin de sellar dichos espacios para evitar pérdidas.

Paso 5: Cómo colocar el fregadero y ajustar los sujetadores de montaje

1. Con el fregadero invertido, coloque un cordón continuo y generoso de sellador de silicona o masilla de plomero alrededor de todo el perímetro del reborde. Esto funciona como sello hermético.
2. Levante el fregadero, colóquelo boca arriba y deslícelo por el orificio de la encimera.
3. Alinee el reborde frontal con el borde frontal de la encimera.
4. Gire las abrazaderas de forma que los dientes giren hacia abajo del mostrador.
5. Por debajo de la encimera, comience a ajustar los sujetadores con un destornillador de forma uniforme y alternada hasta que el reborde quede sellado por completo.
6. No ajuste excesivamente. Basta con asentar el reborde firmemente sobre la encimera.
7. Limpie el exceso de sellador en el perímetro con un paño húmedo.

Paso 6: Pasos finales

1. Conecte y ajuste los conductos de suministro de agua fría y caliente del grifo, el filtro, el drenaje y el ensamble del bote sifónico. Nota: Según la ubicación de los orificios de drenaje del fregadero, quizás sea necesario ajustar las conexiones de la tubería de drenaje debajo del fregadero para que se adapten al fregadero nuevo.
2. Abra el suministro de agua y controle que no existan pérdidas en ninguna de las conexiones. Si hay pérdidas, ajuste la unión levemente. **No ajuste excesivamente.**
3. Coloque el tapón y llene el fregadero para controlar que no existan pérdidas en el área debajo del fregadero y alrededor de la brida de drenaje.
4. Retire el tapón y verifique que no existan pérdidas en las conexiones de drenaje mientras se drena el agua.



INSTRUCCIONES DE CUIDADO

Para obtener resultados óptimos, limpie el fregadero con cuidado con un jabón líquido suave y un paño húmedo. Evite utilizar productos químicos abrasivos y cepillos o esponjas ásperos. Luego de limpiar el fregadero, enjuáguelo por completo y séquelo con una toalla.

Manchas: En las superficies con acabado especular, utilice un limpiador de metales recomendado para acero inoxidable. Los demás acabados pueden limpiarse con productos abrasivos suaves. Siempre frote en sentido del grano cuando corresponda.

Precaución: Las esponjas de lana de acero dejan partículas pequeñas que pueden causar manchas de óxido. Los blanqueadores con cloro pueden causar corrosión y picaduras. Los limpiadores de drenaje con ácido sulfúrico o clorhídrico pueden dañar el acero inoxidable.

Garantía limitada de protección para el comprador

Fregaderos: Los fregaderos FrankeUSA cuentan con garantía contra defectos de fabricación en los materiales y en la mano de obra, en las condiciones de uso residencial normal para las que se diseñaron, durante toda su vida útil.

Accesorios: Los dispensadores de jabón FrankeUSA cuentan con garantía contra defectos de fabricación en los materiales y en la mano de obra, en las condiciones de uso residencial normal para las que se diseñaron, por un período de cinco (5) años desde la fecha original de compra. Esta garantía no cubre los daños ocasionados por el uso de jabones o lociones fuertes. Todos los demás accesorios FrankeUSA cuentan con garantía contra defectos de fabricación en los materiales o en la mano de obra, en las condiciones de uso residencial normal para las que se diseñaron, por un período de un (1) año desde la fecha original de compra.

Grifos: Todos los grifos FrankeUSA incluidos con los juegos de fregaderos FrankeUSA cuentan con garantía contra defectos de fabricación en los materiales y en la mano de obra, en las condiciones de uso residencial normal para los que se diseñaron, durante toda su vida útil. Acabado: Los grifos cromados cuentan con una garantía limitada de por vida. Todos los demás acabados cuentan con una garantía de cinco (5) años desde la fecha original de compra.

Uso marino y en exteriores: Los fregaderos, accesorios y grifos FrankeUSA no cuentan con garantía si se utilizan en instalaciones marinas o exteriores.

Aspectos generales: Esta garantía se aplica solo al propietario original, siempre que el producto se haya instalado según nuestras instrucciones de instalación y en aplicaciones de uso residencial normal, y se haya utilizado de acuerdo a las recomendaciones. En caso de hacer uso de la garantía, el propietario deberá proporcionar un comprobante de compra (recibo de venta). Esta garantía cubre todas las piezas necesarias para la funcionalidad del producto. FrankeUSA, a su discreción, puede reparar o reemplazar el producto o las piezas necesarias para poner el producto en condiciones de funcionamiento óptimas. FrankeUSA se reserva el derecho de inspeccionar la instalación del producto antes de reemplazar el producto o alguna pieza. Esta garantía no cubre los daños ocasionados por uso inadecuado o abusivo, daños accidentales, rayones y marcas, instalación inadecuada, uso anormal, negligencia o daños causados por un mantenimiento o una limpieza inapropiados. La garantía no cubre el desgaste normal de las piezas. Tampoco cubre el daño causado por suciedad o actos que están fuera de nuestro control. La garantía será nula sobre cualquier producto o pieza que se haya reparado o alterado de cualquier modo fuera de la fábrica de FrankeUSA, a menos que FrankeUSA haya autorizado dichos cambios previamente por escrito. Los costos de transporte o mano de obra para la reinstalación no están incluidos en el reemplazo de piezas. Esta garantía no permite una recuperación por daños incidentales o consecuentes, como pérdida de uso, retrasos, daños a la propiedad u otros daños consecuentes, y FrankeUSA no asume responsabilidad por dichos daños. La garantía de FrankeUSA es exclusiva y se limita a las condiciones mencionadas anteriormente y al período de garantía especificado en el presente documento. FrankeUSA DESCONOCE cualquier otra garantía, expresa o implícita, incluidas las GARANTÍAS IMPLÍCITAS DE COMERCIABILIDAD Y/O IDONEIDAD PARA UN PROPÓSITO ESPECÍFICO. Esta garantía le concede a usted derechos legales específicos que varían de un estado a otro.

Información adicional: Para obtener más información acerca de la garantía, los productos y los accesorios, visite www.FrankeUSA.com o llame a nuestro equipo de Servicio de Atención al Cliente al 1 800 637 6485.